

Module de désenfumage électrique

Pour Bluevoûte & Bluevoûte Therm

EXUPLUS ÉLEC



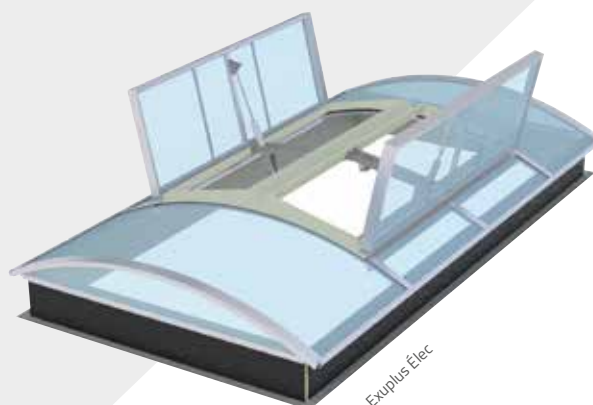
ÉCLAIREMENT
ZENITHAL



DÉSENFUMAGE



AÉRATION



Exuplus Élec

LES + BLUETEK

- **Absence de pont thermique** grâce à une coque en matériau composite isolée
- **Large choix dimensionnel** (pour des voûtes de 1500 à 6000 mm)
- **Pose sur chantier rapide**

ASSERVISSEMENT

électrique, type HYPERION 24V



Normes et exigences



CE 0336

NF S 61 937-1
NF S 61 937-7



Basse température
T(-15°)



Cycles
Re 1000 (incendie)



Surcharge neige
SL250 / SL500



Fonctionnement
Type B
Ouverture + Fermeture



Tenue statique
au vent
WL 1500



Élévation
température
B 300

Caractéristiques

- Remplissage PCA 10 mm opale
- Coque en matériau composite isolée RAL extérieur 7035, RAL intérieur 9010
- Cadre ouvrant en aluminium
- Joint EPDM
- Vérins électriques 24V avec verrouillage
- Ouverture des vantaux de l'exutoire à un angle de 90°

Module de désenfumage électrique | Pour Bluevoûte & Bluevoûte Therm

EXUPLUS ÉLEC

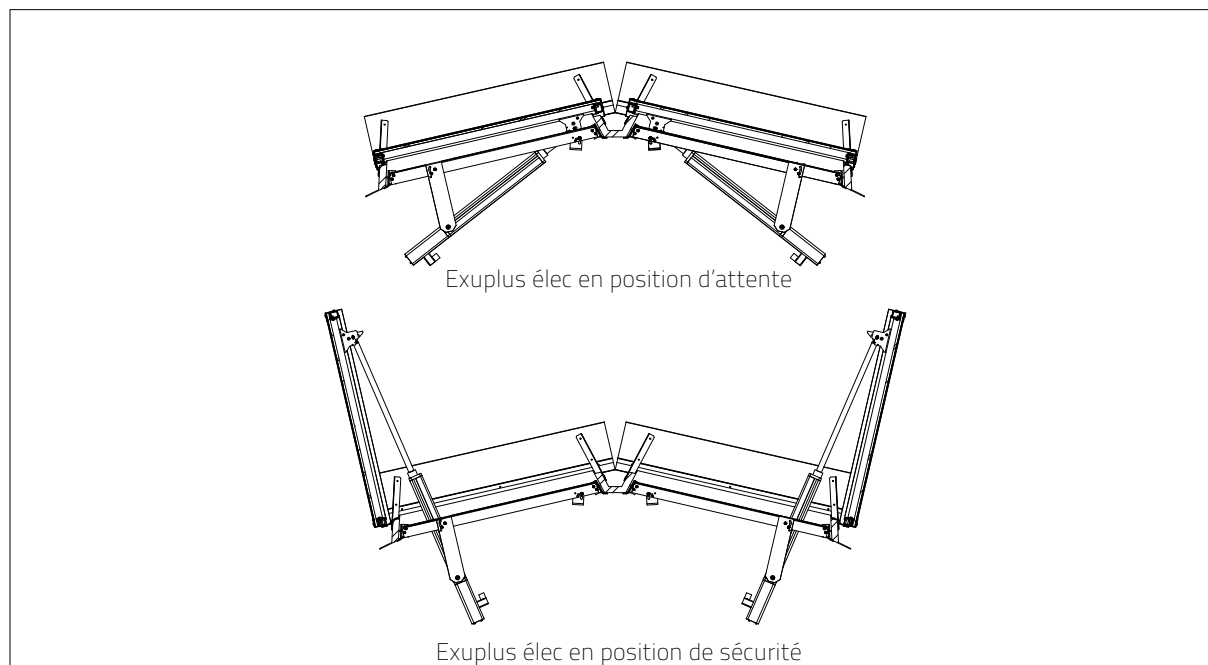
Caractéristiques techniques

Références	Dimensions		Remplissage PCA						Performances		Caractéristiques		
	Rayon en mm	Largeur de costière en mm	10	16	16 PI	20	20 PI	32	Av (SGO) en m ²	Aa (SUE) en m ²	Ampérage de fonctionnement (A)		
			SL250	SL500									
146 X 206	2350	1700 à 1899	-	✓	✓	-	-	-	3,01	1,84	2,6	4	
		1900 à 2999	✓	✓	✓	-	-	-		1,93			
		3000 à 3600	✓	✓	✓	-	-	-		1,96			
	4150	3601	2500 à 3600	-	-	-	✓	✓		✓			1,84
			4000	-	-	✓	-	✓		-			1,96
			4500	-	-	-	-	-		-			
		6000	-	✓	-	✓	-	✓					
200 x 206	2350	2000 à 2999	✓	✓	✓	-	-	-	4,12	2,68	5,2	8	
		3000 à 3600	✓	✓	✓	-	-	-		2,72			
		2500 à 3600	-	-	-	✓	✓	✓		2,51			
	4150	3601	4000	-	-	✓	-	✓		-			2,64
			4500	-	-	-	-	-		-			
			6000	-	✓	-	✓	-		✓			
200 x 312	2350	2200 à 2999	✓	✓	✓	-	-	-	6,24	4,12	5,2	8	
		3000 à 3600	✓	✓	✓	-	-	-		4,18			
		2500 à 3600	-	-	-	✓	-	✓		3,81			
	4150	3601	4000	-	-	✓	-	✓		-			4,06
			4500	-	-	-	-	-		-			
			6000	-	✓	-	✓	-		✓			

Module de désenfumage électrique | Pour Bluevoûte & Bluevoûte Therm

EXUPLUS ÉLEC

Coupes techniques



LES SOLUTIONS PERFORMANTES

Solutions performantes: p 431

Pearl Inside

- Améliore la performance **acoustique**
Lia : 65 dB, Rw : 28 dB (0,-2)
- PCA intégrant des microbilles de verre
- Effet cristallin pour une **esthétique** inégalée



Voile

- Ombre fixe et esthétique**
- Suppression de l'effet de serre par une protection largement dissociée du vitrage
- Protège du soleil en été et laisse entrer la chaleur en hiver grâce à son orientation optimisée

Module de désenfumage électrique | Pour Bluevoûte & Bluevoûte Therm

EXUPLUS ÉLEC

Remplissage

Accessoires & options
p 459 à 462

PCA 10

Polycarbonate Alvéolaire 10 mm
Disponible en opale (par défaut), incolore, opaque, Calor Control

PCA 16

Polycarbonate Alvéolaire 16 mm
Disponible en opale, incolore, opaque, Calor Control

PCA 20

Polycarbonate Alvéolaire 20 mm
Disponible en opale, incolore, opaque, Calor Control

PCA 32

Polycarbonate Alvéolaire 32 mm
Disponible en opale, incolore, opaque, Calor Control

Options

Accessoires & options
p 463 à 474



GRILLE

Fixe rond en acier 1200 joules



LAQUAGE

Le laquage de la grille est possible dans les nuances RAL standards



RAL 9010



RAL 9005



CONTACTEUR DE POSITION

Signale la position d'attente ou de sécurité d'un DENFC. Monté en usine



AÉRATION

Partielle ou totale avec le vérin de désenfumage 24V

Finitions aérauliques



PAREVENTS (EN VERSION MAX)

Maintenance

Conformément à la norme NF S 61-933, les exutoires doivent être vérifiés et entretenus au moins 1 fois par an par le fabricant ou un installateur agréé.

Mise en œuvre

Pour les limites d'utilisation, merci de vous reporter à la Déclaration des Performances (DoP), disponible sur notre site.